

はじめに

DMT242 は広く工業用途向けに設計された露点温度変換器です。DMT242 は優れた長期安定性を以って露点温度の計測を行います。その安定性は特許の自動補正機能により自動的に維持されます。使用されている DRYCAP® センサの技術は、システム立ち上げ時のパイプライン内の結露に対してもセンサが破損することなく、乾燥後直ちにセンサは完全復帰します。本製品の機構部は埃、泥及び水はねなどの過酷な条件にも耐え得る設計がされています。

本変換器への配線はコネクタを通じて行います。コネクタの着脱は特殊工具も不要で容易に行えます。変換器ユニットには校正やアナログ出力スケールなどのサービス用シリアルラインも付いていますが、これらのサービス業務は取扱店、またはヴァイサラ社まで、お申し付けください。

加圧プロセスに用いる場合の圧力設定

加圧されたプロセスの中でより良い精度を保って測定を行うために、図 1 の圧力スイッチ(図 3 参照、8 番)を用いて、プロセスの圧力をセットして下さい。工場出荷時の圧力設定は、1bar、即ちスイッチ 4 番をON の位置にしています。

スイッチ 圧力値(絶対圧)

スイッチ	1	2	3	4	圧力値 (bar)
				■	0 ... 2
			■		2 ... 4
		■			4 ... 6
			■		6 ... 8
		■			8 ... 10
			■		10 ... 12
		■			12 ... 14
			■		14 ... 16
	■				16 ... 18
		■			18 ... 20

黒で塗りつぶした四角により標示しているスイッチは ON の位置を示しています。

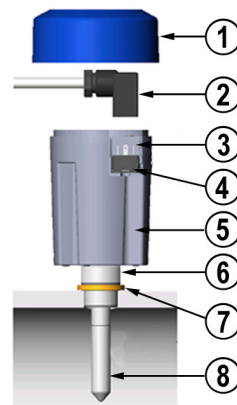
取り付け

1. シーリングワッシャ(図 1)をプローブにねじ込み、変換器のプローブ側をプロセスパイプ(G 1/2" ISO 228/1)のフィッティングに固定します。
2. 変換器を、プロセス・パイプフィッティングへ、変換器本体を回しながらねじ込み、結合がしっかりするまで廻しこみます。

結線

1. カバーを外します。
2. 固定ネジを緩め、コネクタを取り外します。
3. 続いてコネクタのネジ端子部を、外します。
4. 3 線ケーブルを使用します。オプションで 2m または 10m ケーブルが購入可能です。(2m ケーブルの注文コード: 221475SP、10m ケーブルの注文コード: 221476SP)。コネクタ端子へ下記のように接続します。

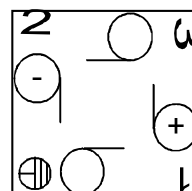
図 1 圧力設定一覧表



- 1 = カバー
- 2 = コネクタ
- 3 = 平ガスケット
- 4 = 受け側コネクタ
- 5 = 変換器本体
- 6 = ナット
- 7 = シーリングワッシャ
- 8 = プローブ

図 2 DMT242

端子 1 = VDC
 端子 2 = VDC/出力信号-
 端子 3 = 出力信号+
 設置端子には何もつながないでください



221475 と 221476 ケーブル配線の色:
 1 = 茶
 2 = 青
 3 = 黒

5. 配線済みのネジ端子部を 図 3 で示した正しい向きでコネクタにはめ込みます。固定ネジをコネクタに差し込みます。ケーブルクランプを締めます。配線済みのコネクタを受側のコネクタへ接続します。

注 記

コネクタ、ネジ端子部、受け側コネクタのすべての位置関係が 図 3 に示したようになっていないと正しく接続できません。固定ネジを締め付けて下さい。

6. カバーを取り付けます。ケーブルはカバーの孔をうまく通るようにして下さい。これで変換器の使用準備が整いました。

注 記

電源投入後、測定まで 7 分間お待ちください。セルフチェック中のため、しばらく出力が固定されています。

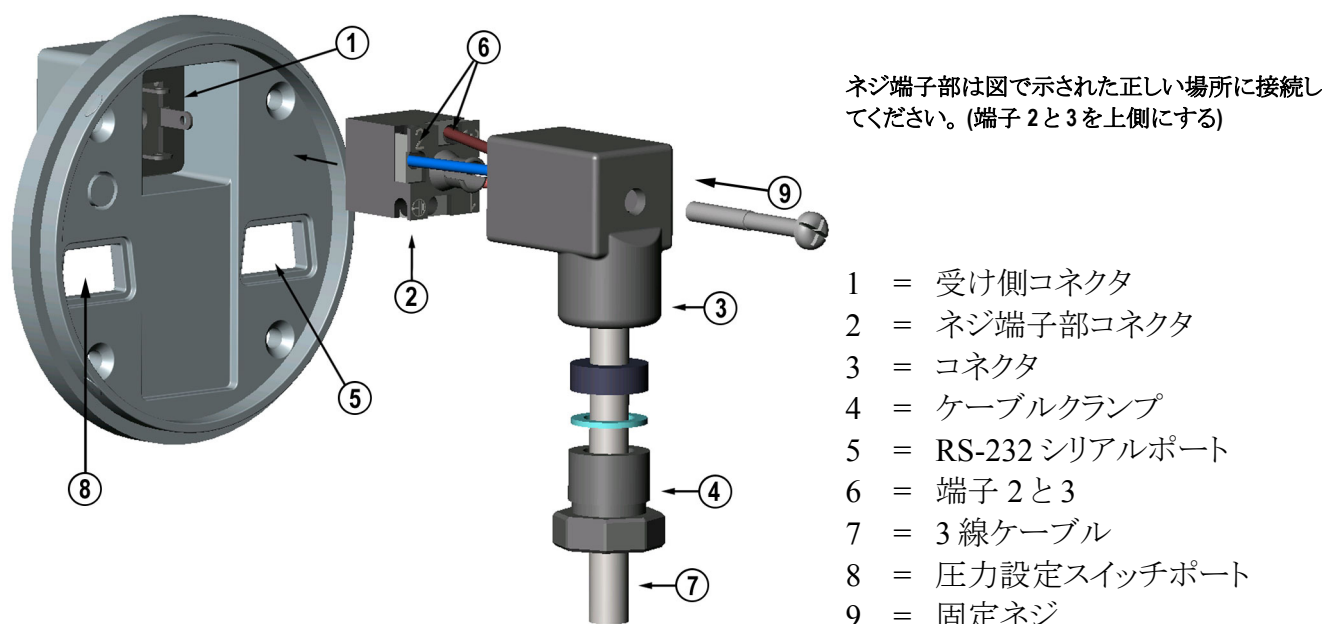


図 3 コネクタの配線と取り付け

校正とメンテナンス

焼結金属フィルタの交換

焼結金属フィルタが汚れると、応答時間が長くなる可能性があります。汚れたフィルタは新しいものに交換してください。フィルタはねじ込み式で工具は不要です。

校正

校正またはチェックを 2 年毎に行うことをお勧めします。現場でのチェックは、校正済みの基準プローブを用い、元のプローブと基準プローブによる測定値を比較することで行えます。ハンディタイプ露点計 DM70 は、現場で変換器の精度を確認するのに最適です。ケーブルを接続して、DM70 のディスプレイで、DM70 を見ることができます。接続ケーブルを使用して、DM70 のディスプレイに、DMT242 と DM70 の指示値を見ることができます。校正の必要があれば、下記ヴァイサラ社又は最寄のヴァイサラ取扱店にお問い合わせ下さい。

ヴァイサラ株式会社 サービスセンター

〒162-0825 東京都新宿区神楽坂六丁目 42 番地

神楽坂喜多川ビル 3F

アフターセールス直通 TEL:03-3266-9617, Fax:03-3266-9655

E-メール: aftersales.asia@vaisala.com**シリアルバス経由でアナログ出力をスケーリング**

シリアル通信設定

ターミナルソフトウェアとシリアルバスを使用して、アナログ出力スケーリングすることができます。RS232C インターフェイス経由で、シリアルバスを DMT242 に接続します。設定は以下の通りです。ボーレート: 2400、パリティ: なし、データビット: 8、ストップビット: 1 シリアルケーブル(DMT242RS)は、ヴァイサラ又はヴァイサラ製品取扱店へ注文してください。

露点出力のスケーリング

ascl xx yy<ENTER>を入力して露点パラメーターをスケールします。ここで xx = 下限値 (°C) と yy = 上限値 (°C)。

アクセサリ

注文コード	内容
HM47280	ステンレス焼結金属フィルタ
DMT242RS	PC 用 RS-232 シリアルラインケーブル (メス D コネクタ付)
210662	1/2" NPT アダプター

保証

ヴァイサラは通常運転条件のもとで出荷日より 1 年間、製品の材質と組み上げ性能を保証いたします。仕様外の運転操作、不注意な取り扱いによる損傷は保証対象外とさせていただきます。

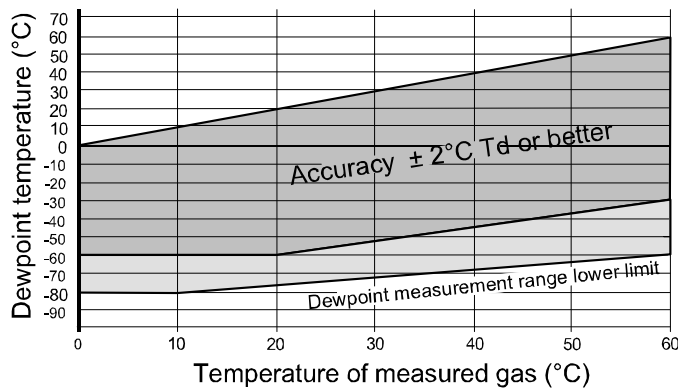
技術情報

露点温度

測定範囲	-80~+60°C
DMT242A	-80~+20°C
DMT242B	-60~+60°C

露点が 0°C 以下のとき、変換器は霜点を出力します。

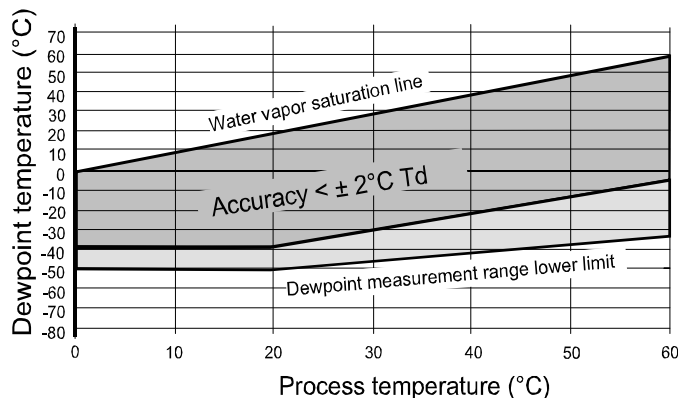
精度	±2°C
DRYCAP® 180M	
(下図参照)	



応答時間 63%[90%] 流速 1リットル/分以上の 20°C ガス温度かつ 1 bar 気圧において

-60→-20°C T _d	5 秒[10 秒]
-20→-60°C T _d	45 秒[10 分]

DRYCAP® 180S	±2°C
(下図参照)	



測定環境

温度	0~+60°C
相対湿度	0~100%RH
気圧	0~20 bar
サンプル流量	影響なし

出力

アナログ出力	4~20mA
アナログ出力の分解能	±0.002mA
公称温度依存性	0.0008mA/°C
サービス用シリアルライン	RS-232

一般仕様

センサ	DRYCAP® 180M
供給電圧	18~35VDC
消費電流 @24VDC	最大 220mA
アナログ出力の外付負荷	最大 500Ω
DMT242 コネクタ付オプション接続ケーブル	2 m または 10 m
供給電源および信号出力用コネクタ	
最大ケーブルサイズ	0.75mm ²
最大ケーブル径	6.5mm/PG7
シリアルライン用サービスケーブル	DMT242RS
プローブ材質	ステンレススチール (AISI316L)
センサ保護	ステンレス焼結フィルタ(HM47280)
センサ部接続ネジ	G1/2" ISO228-1 ネジ シールリング付(U-シール)
ハウジング材質	プラスチック(ABS/PC)
ハウジングクラス	IP 65 (NEMA 4)
保管温度範囲	-40~+70°C

電磁誘導ノイズ防止規格 IEC EN61326-1:1997+Am1:1998 に適合; 工業環境にて

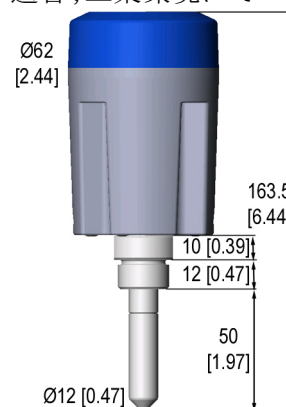


図 4 寸法[単位:mm]

